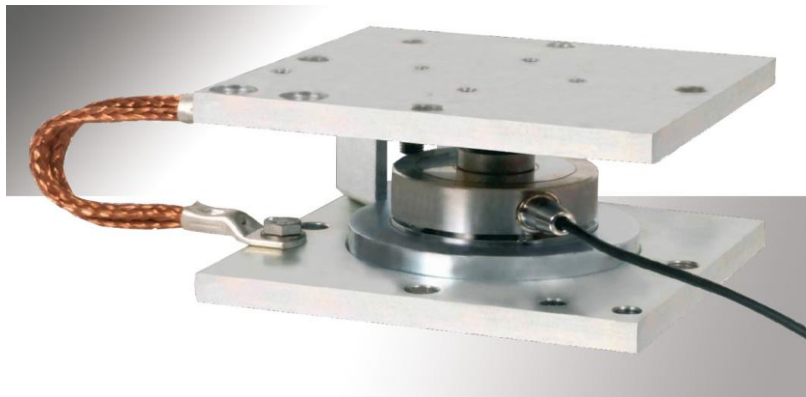


Gruppo di pesatura GPA-C

Weighing kit GPA-C



5000kg ... 50000kg

- Cella in acciaio inox, IP67
- OIML C3
- Protezione per sovraccarico
- Piastre zincate
- *Stainless steel load cell, IP67*
- *OIML C3*
- *Overload protection*
- *Hot galvanized plates*



Portata	Codice
Capacity	Code
5000kg	J25550
10000kg	J25560
30000kg	J25570
50000kg	J25580

Cavo cella - Cable					
+ Alim.	- Alim.	+ Segnale	- Segnale	Lungh.	Ø
Blu	Nero	Bianco	Rosso	10m (16m 50t)	5 mm
+ Excit.	- Excit.	+ Signal	- Signal	Length	Ø
<i>Bleu</i>	<i>Black</i>	<i>White</i>	<i>Red</i>	<i>10m (16m 50t)</i>	<i>5 mm</i>

Codice	Accessori di montaggio
Code	Mounting accessories
OC1051	Equilibratura celle di carico (cad.) * <i>Load cell adjustment (each) **</i>
OC0977	Campionatura celle di carico (cad.) * <i>Load cell calibration (each) **</i>
26790170	Finta cella <i>Dummy load cell</i>
OC0965	Tiranti contro forze non perpendicolari <i>Tie rod protection for non verticle forces</i>

fig.A

* solo con cassetta di derivazione e terminale elettronico

** *only with junction box and electronic indicator*

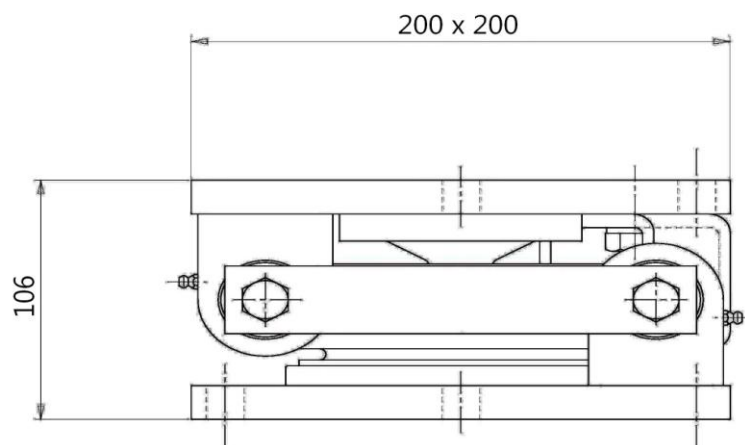


fig.A

Gruppo di pesatura GPA-C

Weighing kit GPA-C

Caratteristiche tecniche	Specifications		
Sensibilità nominale	<i>Output sensitivity</i>	$2 \pm 0,1\%$	mv/v
Errore combinato	<i>Combined error</i>	$\leq \pm 0,04$	% FS
Sovraccarico	<i>Safe overload</i>	150	% Emax
Carico di rottura	<i>Ultimate overload</i>	>500	% Emax
Tensione di alimentazione	<i>Excitation</i>	10	Vac, Vdc
Alimentazione Massima	<i>Max. excitation</i>	30	Vac, Vdc
Impedenza di ingresso	<i>Input impedance</i>	1160 ± 60	Ω
Impedenza di uscita	<i>Output impedance</i>	1015 ± 65	Ω
Temperatura di utilizzo	<i>Operating temperature</i>	-30...+85	*C
Temperatura di stoccaggio	<i>Storage temperature</i>	-50...+95	*C

